

ROBOTA

PRODUKTBLAD

POOLPUMPAR



SWS



SWT

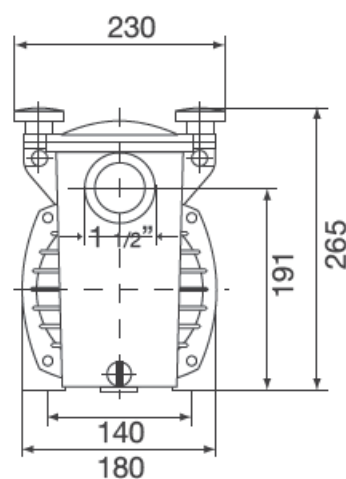
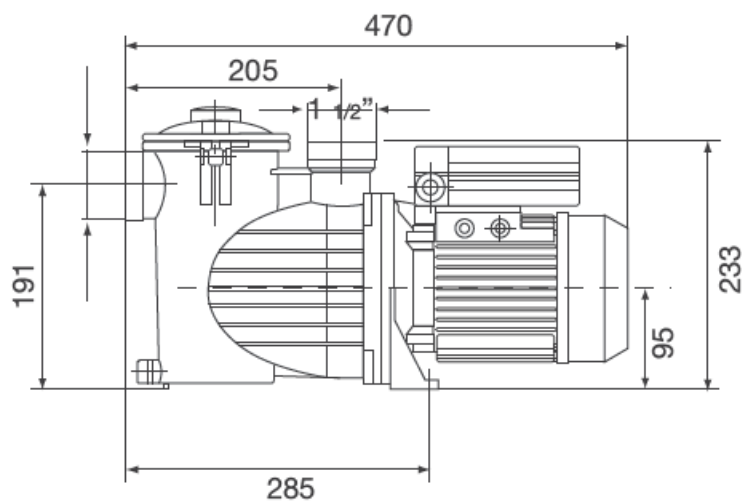
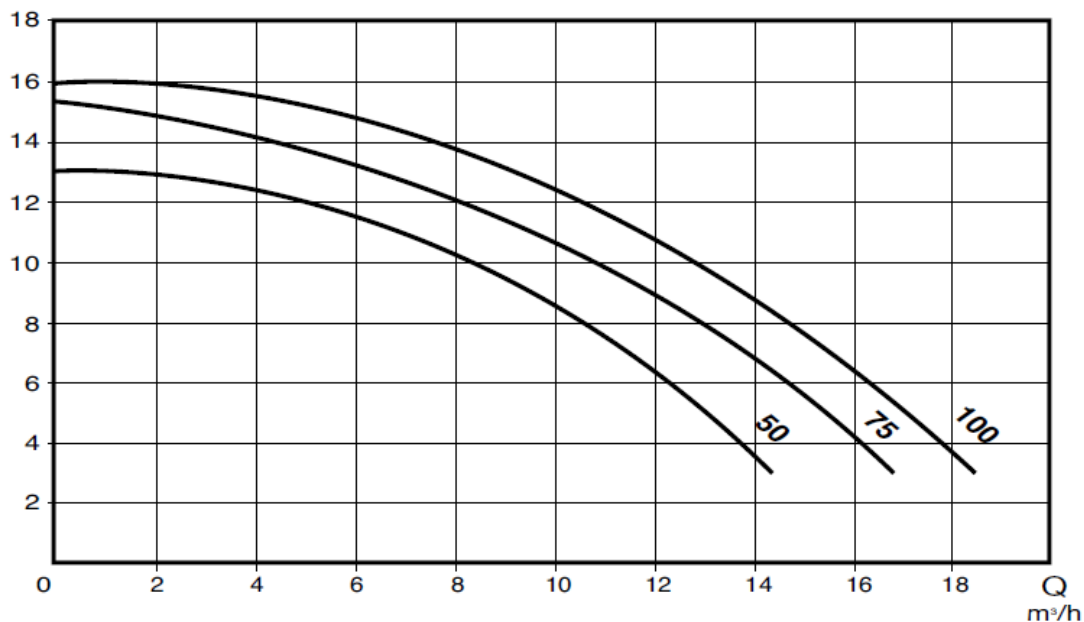


PUMPAR FÖR ATT CIRKULERA VATTNET I DIN POOL

<i>Q max</i>	<i>H-max</i>	<i>Volt</i>	<i>Inlopp</i>	<i>Utlopp</i>	<i>Vikt</i>
18-34 m ³	12-23 meter	1x230-3x400	Ø50/R50 inv	Ø50/R50 inv	10,9-20,4 kg

ROBOTA

SWS

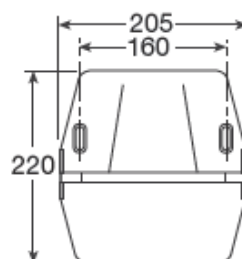
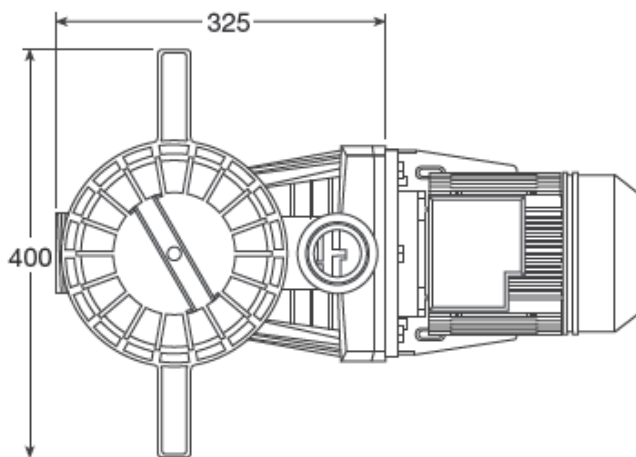
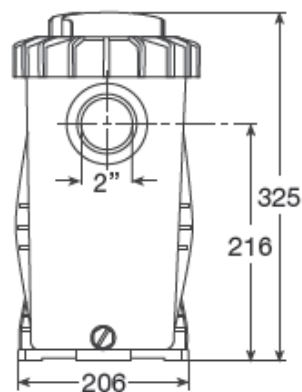
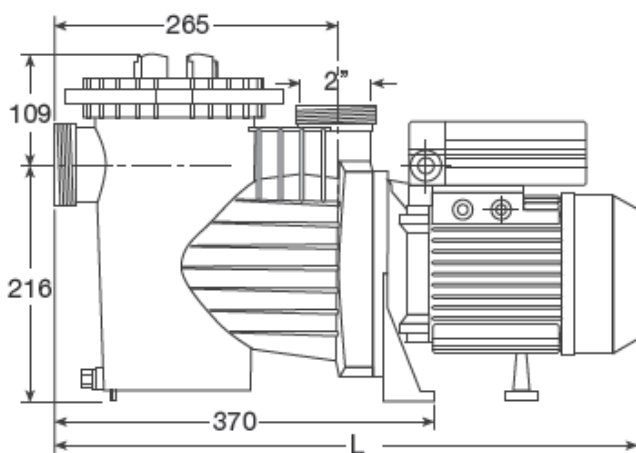
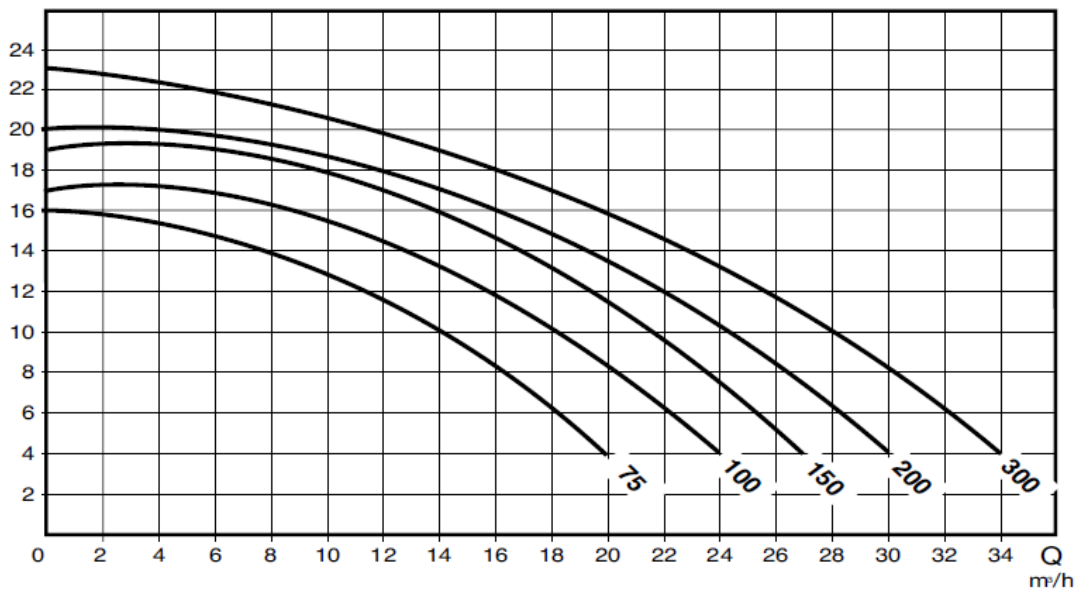


SWS

Art nr	Modell	kW	Volt	Amp	Vikt	Anslut.	Anslut. PVC
104750	50	0,33	1x230	3,5	11	Inv. R40	Ø50
104751	75	0,55	1x230	4,3	12,6	Inv. R40	Ø50
104752	100	0,75	1x230	5,5	12,6	Inv. R40	Ø50

ROBOTA

SWT



ROBOTA

SWT							
Art nr	Modell	kW	Volt	Amp	Vikt	Anslut.	Anslut. PVC
104755	75M	0,55	1x230	4,3	11,4	Inv. R50	Ø63
104760	75T	0,55	3x400	1,8	10,9	Inv. R50	Ø63
104765	100M	0,75	1x230	5,5	12,4	Inv. R50	Ø63
104770	100T	0,75	3x400	2,2	12,4	Inv. R50	Ø63
104775	150M	1,1	1x230	7,3	15,4	Inv. R50	Ø63
104780	150T	1,1	3x400	2,9	13,9	Inv. R50	Ø63
104785	200T	1,5	3x400	3,5	15,4	Inv. R50	Ø63
104790	300T	2,2	3x400	5,0	17,4	Inv. R50	Ø63

Poolpumpar skall omsätta poolens vattenvolym minst 4 ggr / dygn.

Exempel: pool som är 3m x 6m x 1,5m = en volym på ca 27m³ skall ha en pump som kan klara av

$$4 \times 27 \text{m}^3 = 108 \text{m}^3$$

$$108 \text{m}^3 / 24 = 4,5 \text{m}^3$$

Alltså 4,5m³/ h eller 75l/min

Så pumpen skall alltså klara av 4,5m³/h eller 75 l/m genom ditt filter och eventuell värmare.

Kontrollera även om du har värmare så den inte kräver ett speciellt flöde/tryck.

RESERVDELAR POOLPUMP

980686	MEK. TÄTN. SWT 75-100-150-200-300
980687	MEK. TÄTN. SWS 50-75-100M
980688	PUMPHJUL SWT 100
980689	FLÄTKÅPA SWT 150-300
980699	O-RING FÖRFILTER SWT

ROBOTA

